

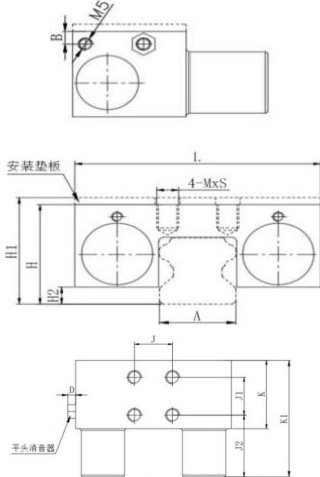
AKS

技术资料 Technical data



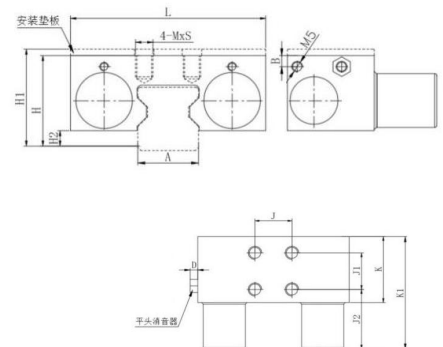
型号	控制方式	保持力 (N)		最小打开压力 (MPa)	最大操作压力 (MPa)	适应环境温度 (°C)	响应时间 (s)	耗气量 (L/周期)	
		标准	增压连接					标准	增压连接
AKS 1501A	气动、常闭	400	1050	0.55	0.8	0~70	≤0.06	0.011	0.035
AKS 2001A	气动、常闭	600	1300	0.55	0.8	0~70	≤0.06	0.019	0.063
AKS 2501A (R)	气动、常闭	750	1500	0.55	0.8	0~70	≤0.06	0.021	0.068
AKS 3001A (R)	气动、常闭	1050	2600	0.55	0.8	0~70	≤0.06	0.031	0.121
ASK 3501A (R)	气动、常闭	1250	2800	0.55	0.8	0~70	≤0.06	0.031	0.129
ASK 4501A	气动、常闭	1450	3300	0.55	0.8	0~70	≤0.06	0.041	0.175
ASK 5501A (R)	气动、常闭	1450	3300	0.55	0.8	0~70	≤0.06	0.041	0.175
ASK 6501A	气动、常闭	1450	3300	0.55	0.8	0~70	≤0.06	0.041	0.175

尺寸图/Dimensions



型号	H	H1	H2	L	M	S	A	B	D	J	J1	J2	K	K1
AKS 1501A	24	28	2.5	60	M4	5	15	12.5	4.5	15	15	37.2	42	63
AKS 2001A	30	-	4	67	M5	5	20	4.55	4.5	20	20	30	39	61
AKS 2501A	36	40	6	74	M6	7	23	7	4.5	20	20	32	37	59
AKS 3001A	42	45	7	90	M8	12	34	9.5	4.5	24	24	36.5	41	69
ASK 3501A	48	55	7	100	M8	12	34	9.5	4.5	24	24	36.5	41	69
ASK 4501A	60	70	13	120	M8	12	45	14.5	4.5	26	26	44	49	82
ASK 5501A	70	80	18.5	128	M10	15	53	18.5	4.5	30	30	42.5	49	82

滚柱导轨常闭型



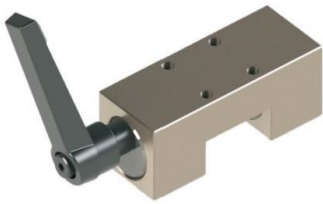
注: H1 为钳制器与四方滑块配套使用加装安装垫板后的高度

型号	H	H1	H2	L	M	S	A	B	D	J	J1	J2	K	K1
AKS 2501R	36	40	4.5	74	M6	7	23	6	4.5	20	20	29	37	59
AKS 3001R	42	45	5	90	M8	9	28	6	4.5	22	22	38	41	69
ASK 3501R	48	55	5	100	M8	11	34	13.2	4.5	24	24	36.5	41	69
AKS 5501R	70	80	10	128	M10	12	53	19	5.5	30	30	42.5	49	82

导轨品牌	AKS 1501A	AKS 2001A	AKS 2501A	AKS 3001A	ASK 3501A	ASK 4501A	ASK 5501A
HIWIN	EG/HG	EG/HG	EG/HG	EG/HG	HG	HG	HG
IKO	LWH/LWE/MH/ME	LWH/LWE/MH/ME	LWH/LWE/MH/ME/MX/LRX	LWH/LWE/MH/ME/MX/LRX	LWH/LWE/MH/ME/MX/LRX	LWH/LWE/MH/ME/MX/LRX	LWH/MX/LRX
THK	SHS/HSR/SSR/SR	SHS/HSR/SSR/SR	SHS/HSR/SSR/SR	SHS/HSR/SSR/S/SVR/SVS/	SHS/HSR/SSR/S/SVR/SVS/	SHS/HSR/SR/SV/SVS/NR	SHS/HSR/SVR/SVS/NR/N
PMI	MSA/MSB/SME	MSA/MSB/SME	MSA/MSB/SME	MSA/MSB/SME	MSA/MSB/SME	MSA/SME	MSA
TBI	TR	TR	TR	TR	TR	TR	TR
NSK	NH/NS/SH/	NH/NS/SH/LH/SS/LS/LY	NH/NS/SH/LH/SS/LS/LA/LY	NH/NS/SH/LH/SS/LS/LA/LY	NH/NS/SH/LH/SS/LS/LA/LY	NH/LH/LA/LY	NH/LH/LA/LY
INA	KUE/KUSE	KUE/KUSE	KUE/KUSE	KUE/KUSE	KUE/KUSE	KUSE	KUSE

AMK

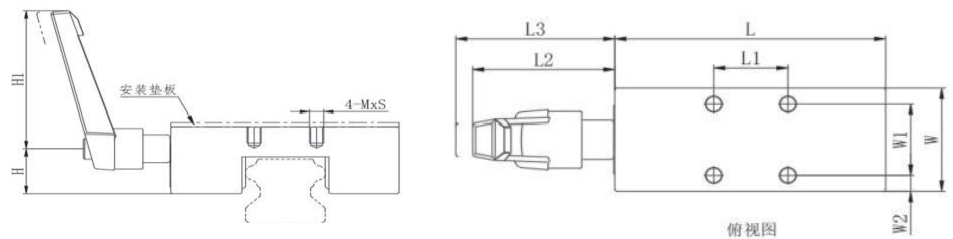
技术资料 Technical data



AMK 系列直线导轨用手动型钳制器

型号	控制方式	保持力 (N)
AMK 1501A	手动	1200
AMK 2001A	手动	1200
AMK 2501A	手动	1200
AMK 3001A	手动	2000
AMK 3501A	手动	2000
AMK 4501A	手动	2000

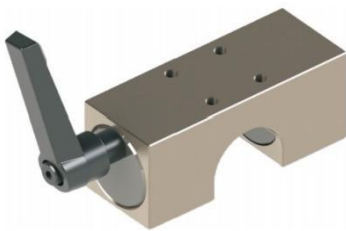
尺寸图/Dimensions



型号	H	H1	M	S	L	L1	L2	L3	W	W1	W2
AMK 1501A	13	50	M4	5	47	17	33.5	35.5	24	17	3.5
AMK 2001A	14.25	50	M5	6	60	15	33.5	35.5	24	15	4.5
AMK 2501A	16.25	50	M6	7	70	20	33.5	35.5	30	20	5
AMK 3001A	20	63	M6	7	90	22	44.5	46.5	39	22	8.5
AMK 3501A	22	63	M8	10	100	24	44.5	46.5	39	24	7.5
AMK 4501A	30.5	63	M10	13	120	26	44.5	46.5	44	26	9

AMK-SD

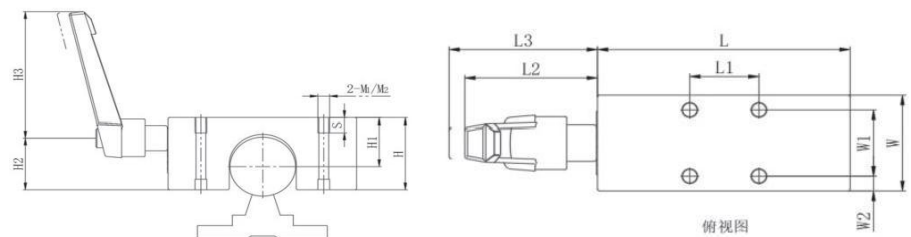
技术资料 Technical data



AMK-SD 系列光轴导轨用手动型钳制器

型号	控制方式	保持力 (N)
AMK 1201A-SD	手动	1200
AMK 1601A-SD	手动	1200
AMK 2001A-SD	手动	1200
AMK 2501A-SD	手动	1200
AMK 3001A-SD	手动	2000
AMK 4001A-SD	手动	2000

尺寸图/Dimensions



型号	H	H1	H2	H3	M1	M2	S	L	L1	L2	L3	W	W1
AMK 1201A-SD	24	18	16	45	M5	M4	10	43	32	33.5	35.5	32	4.5
AMK 1601A-SD	29	22	19	45	M6	M5	12	53	40	33.5	35.5	38	5.5
AMK 2001A-SD	32	25	21.5	63	M8	M6	14	60	45	33.5	35.5	44	6.5
AMK 2501A-SD	38	30	25	63	M10	M8	16	78	60	44.5	46.5	52	9
AMK 3001A-SD	43	35	28.5	78	M10	M8	16	87	68	44.5	46.5	58	10
AMK 4001A-SD	53	45	24.5	92	M12	M10	20	108	86	44.5	46.5	68	11